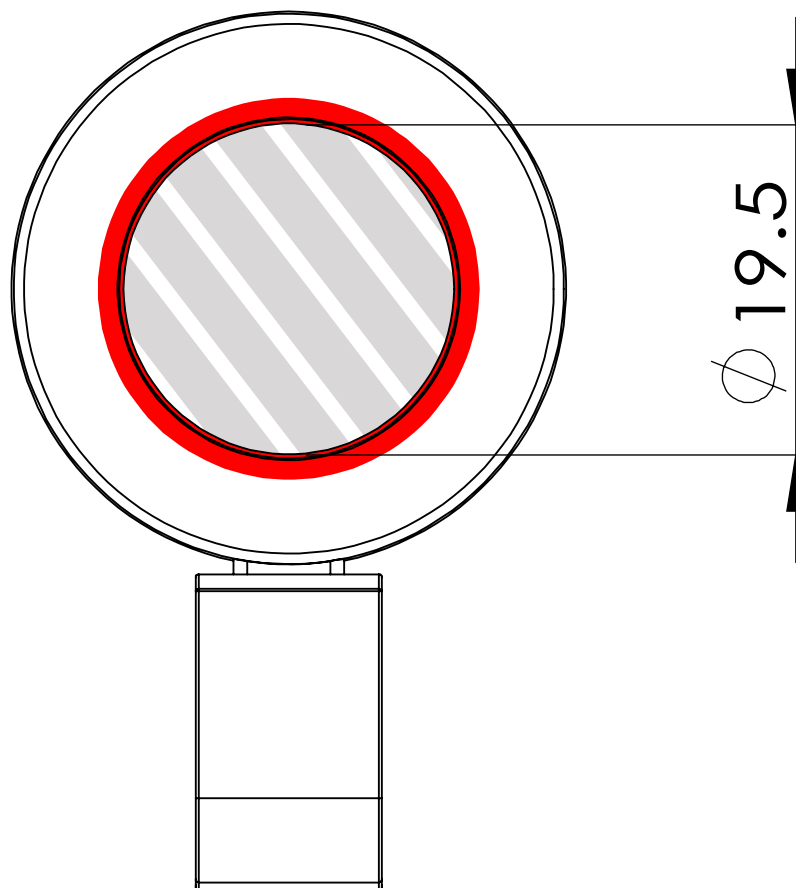


以下印刷指南是為您的平面設計師準備的，如果您沒有平面設計師，可以通過電子郵件將圖檔和/或文本發送給您的Flashbay客戶經理，Flashbay很樂意為您排版。將您的圖檔提交給Flashbay後，您將收到一個虛擬PDF打樣供您審閱。之後我們可以根據要求進行修改。


為什麼 我們需要出血？

出血是指裁切後超出紙張邊緣的印刷。
出血是文檔側面部分，它為印刷機提供了少量空間以解決紙張移動和設計不一致的問題。
出血確保在最終裁切的文檔中不會出現未印刷的邊緣。

相片印刷



出血區 

可供印刷/雕刻的區域 

印刷規格：

- ▶ CMYK顏色模式
- ▶ 最好是矢量文件
- ▶ 300dpi光柵