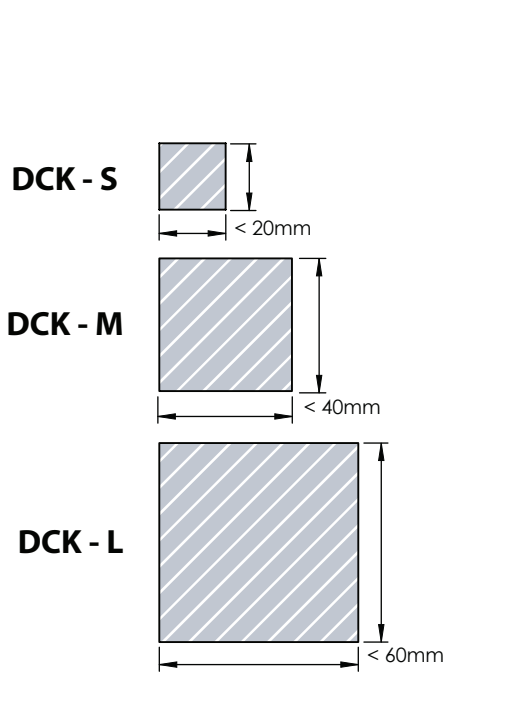
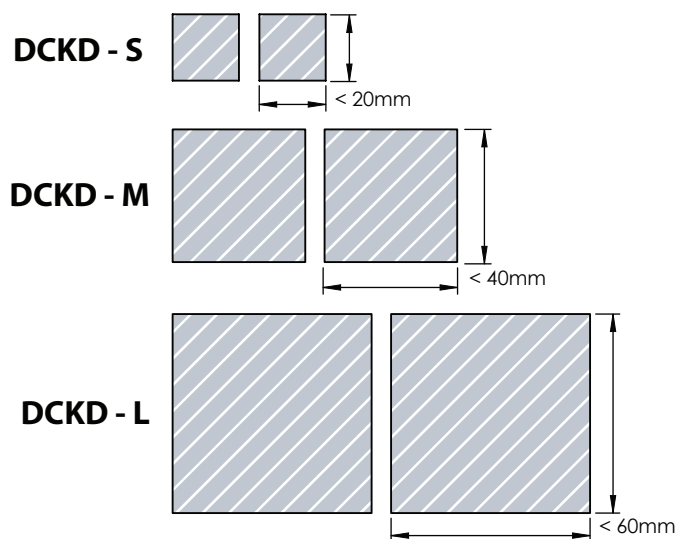


以下印刷指南是為您的平面設計師準備的，如果您沒有平面設計師，可以通過電子郵件將圖檔和/或文本發送給您的Flashbay客戶經理，Flashbay很樂意為您排版。將您的圖檔提交給Flashbay後，您將收到一個虛擬PDF打樣供您審閱。之後我們可以根據要求進行修改。



## 提供雙面品牌



## 示例



## 最小尺寸要求

內輪廓  
(最小0.2mm)



外輪廓  
(最小0.5mm)



最終結果



最大可用印刷面積

印刷規格：  
 ▶ CMYK顏色模式  
 ▶ 最好是矢量文件  
 ▶ 300dpi光柵